

**ZP-18-115BN**

Samodzielny Publiczny Szpital Kliniczny im. Andrzeja Mielęckiego Śląskiego Uniwersytetu Medycznego w Katowicach  
40-027 Katowice ul. Francuska 20-24

Katowice, dn. 13.09.2018 r.

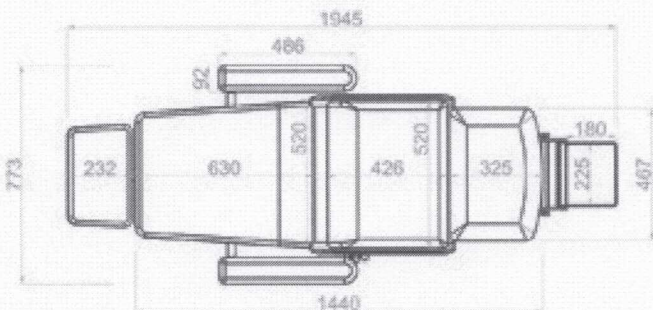
**WYJAŚNIENIA DO TREŚCI  
SPECYFIKACJI ISTOTNYCH WARUNKÓW ZAMÓWIENIA**

**Dotyczy: postępowania o udzielenie zamówienia publicznego prowadzonego w trybie przetargu nieograniczonego na dostawę mebli medycznych.  
Nr sprawy: ZP-18-115BN**

W związku z zapytaniami Wykonawcy, które cytuję poniżej a dotyczących treści specyfikacji istotnych warunków zamówienia w przedmiotowym postępowaniu, działając zgodnie z art. 38 ustawy z dnia 29 stycznia 2004r. Prawo zamówień publicznych (tekst jednolity Dz. U. z 2017 r. poz. 1579, z późn. zm.), dalej zwana ustawą Pzp, udzielam następujących odpowiedzi:

**Pytanie nr 1 dotyczy pakietu nr 3. Fotel laryngologiczny – 1szt. Pkt. 3.**

Czy Zamawiający dopuści do zaoferowania wysokiej jakości fotel laryngologiczny, którego szerokość siedziska wynosi: 520mm, a długość siedziska 426mm?



**Odpowiedź.: Zgodnie z SIWZ.**

**Pytanie nr 2 dotyczy pakietu nr 3. Fotel laryngologiczny – 1szt. Pkt. 4.**

Czy Zamawiający dopuści do zaoferowania wysokiej jakości fotel laryngologiczny, którego wysokość regulowana jest elektrycznie za pomocą pilota ręcznego?

**Odpowiedź.: Zamawiający dopuszcza powyższe rozwiązanie, pozostałe parametry bez zmian.**

**Pytanie nr 3 dotyczy pakietu nr 3. Fotel laryngologiczny – 1szt. Pkt. 5.**

Czy Zamawiający dopuści do zaoferowania wysokiej jakości fotel laryngologiczny, którego wysokość regulowana jest elektrycznie w zakresie: 600-915mm?

**Odpowiedź.: Zgodnie z SIWZ.**

**Pytanie nr 4 dotyczy pakietu nr 3. Fotel laryngologiczny – 1szt. Pkt. 8.**

Czy Zamawiający dopuści do zaoferowania wysokiej jakości fotel laryngologiczny, którego oparcie pleców regulowane jest elektrycznie w zakresie: 0-78°?

**Odpowiedź.: Zgodnie z SIWZ.**

**Pytanie nr 5 dotyczy pakietu nr 3. Fotel laryngologiczny – 1szt. Pkt. 9.**

Czy Zamawiający dopuści do zaoferowania wysokiej jakości fotel laryngologiczny wyposażony w wygodny, tapicerowany podgłówek z regulacją wysokości i kąta nachylenia oraz podłokietniki – duże, wygodne tapicerowane z możliwością szybkiego odjęcia od fotela?

**Odpowiedź.: Zgodnie z SIWZ.**

Z upoważnienia **DYREKTORA**  
Samodzielnego Publicznego Szpitala Klinicznego  
im. Andrzeja Mielęckiego  
Śląskiego Uniwersytetu Medycznego w Katowicach  
Z-ca Dyr. ds. Ekonomicznych – Główny Księgowy

13.09.2018

data, podpis i pieczętka